

IONIKA

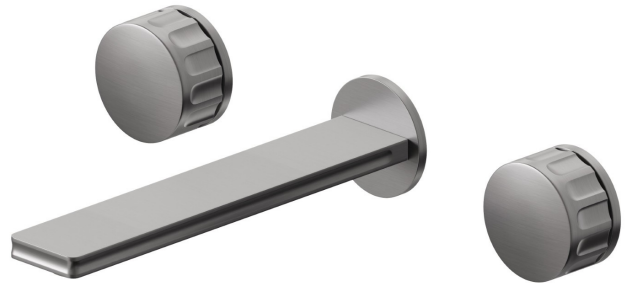
72820E.59.064

Wandmontierte 3-loch mischbatterie, ohne abfluss - oberfläche
PVD Gun Metal gebürstet

Außenteil



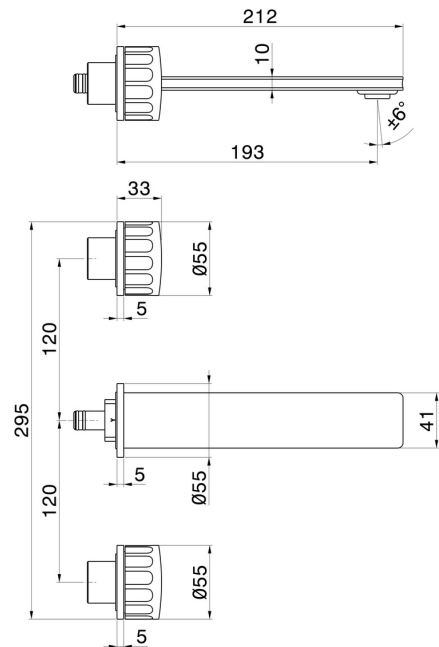
PVD Gun Metal gebürstet



EIGENSCHAFTEN

Material	Messing
Technologie	Energy Saving - Save Water
Installation	UP Körper
Auslauf	Standardauslauf
Lochtyp	3 Loch
Ablaufgarnitur	ohne Ablauf
Wasservermischung	mechanische
Für die Installation erforderlich	<u>31079.00.000</u>

TECHNISCHE ZEICHNUNG





IONIKA

72820E.59.064

Wandmontierte 3-loch mischbatterie, ohne abfluss - oberfläche PVD Gun Metal gebürstet

VERFÜGBARE OBERFLÄCHEN



59.064

PVD Gun Metal gebürstet



01.014

oberfläche Weiß matt



01.093

oberfläche Schwarz matt



21.018

oberfläche Chrom



59.066

oberfläche PVD Edelstahl



59.067

oberfläche PVD Copper Bronze gebürstet



59.098

oberfläche PVD Pale Gold gebürstet



61.020

oberfläche PVD Glossy Gold