

**XT**

**4228E.M0.070**

Wandmontierte einhebel-mischbatterie-gruppe für waschbecken  
- oberfläche Titanium Satin

Außenteil, ohne ablauf.



SAVE  
WATER



Titanium Satin



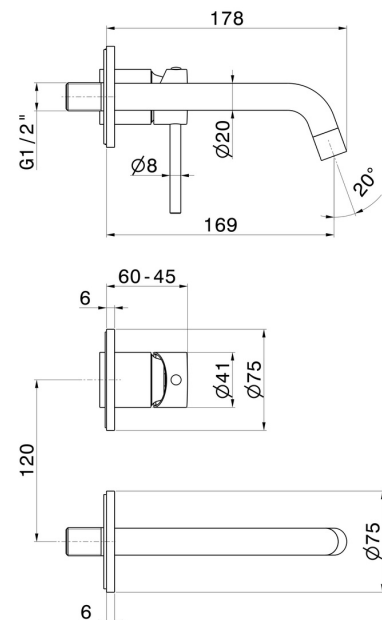
## EIGENSCHAFTEN

Material	<b>Messing</b>
Technologie	<b>Save Water</b>
Installation	<b>UP Körper</b>
Auslauf	<b>Standardauslauf</b>
Lochtyp	<b>2 Loch</b>
Bedienungsart	<b>Einhebelmischer</b>
Ablaufgarnitur	<b>ohne Ablauf</b>
Wasservermischung	<b>mechanische</b>

Für die Installation erforderlich

**27852.00.000**

## TECHNISCHE ZEICHNUNG





**XT**

**4228E.MO.070**

Wandmontierte einhebel-mischbatterie-gruppe für waschbecken - oberfläche Titanium Satin

## VERFÜGBARE OBERFLÄCHEN

---



**M0.070**

Titanium Satin



**01.014**

oberfläche Weiß matt



**01.093**

oberfläche Schwarz matt



**21.018**

oberfläche Chrom



**58.061**

oberfläche PVD Copper Bronze



**58.063**

oberfläche PVD Gun Metal



**61.020**

oberfläche PVD Glossy Gold



**M0.071**

oberfläche Gold Satin



**M0.072**

oberfläche Copper Satin



**M0.075**

oberfläche Copper Glossy



**M0.077**

oberfläche Carbon Satin