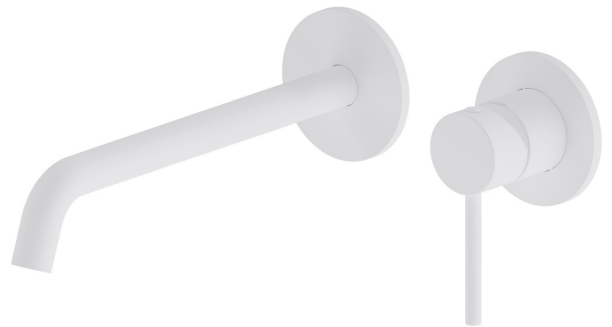


XT

4230E.01.014

Wandmontierte einhebel-mischbatterie-gruppe für waschbecken
- oberfläche Weiß matt

Außenteil, ohne ablauf.

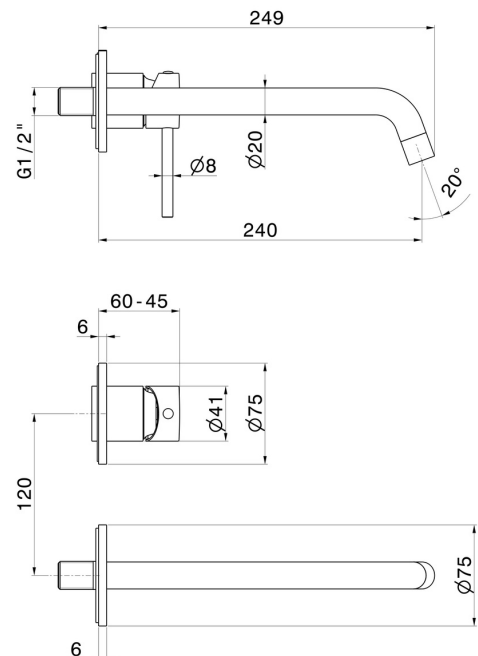


EIGENSCHAFTEN

Material	Messing
Technologie	Save Water
Installation	UP Körper
Auslauf	langer Auslauf
Lochtyp	2 Loch
Bedienungsart	Einhebelmischer
Ablaufgarnitur	ohne Ablauf
Wasservermischung	mechanische

Für die Installation erforderlich **27852.00.000**

TECHNISCHE ZEICHNUNG





XT

4230E.01.014

Wandmontierte einhebel-mischbatterie-gruppe für waschbecken - oberfläche Weiß matt

VERFÜGBARE OBERFLÄCHEN



01.014

Weiß matt



01.093

oberfläche Schwarz matt



21.018

oberfläche Chrom



58.061

oberfläche PVD Copper Bronze



58.063

oberfläche PVD Gun Metal



61.020

oberfläche PVD Glossy Gold



M0.070

oberfläche Titanium Satin



M0.071

oberfläche Gold Satin



M0.072

oberfläche Copper Satin



M0.075

oberfläche Copper Glossy



M0.077

oberfläche Carbon Satin