

XT

4230E.M0.070

Wandmontierte einhebel-mischbatterie-gruppe für waschbecken
- oberfläche Titanium Satin

Außenteil, ohne ablauf.



Titanium Satin

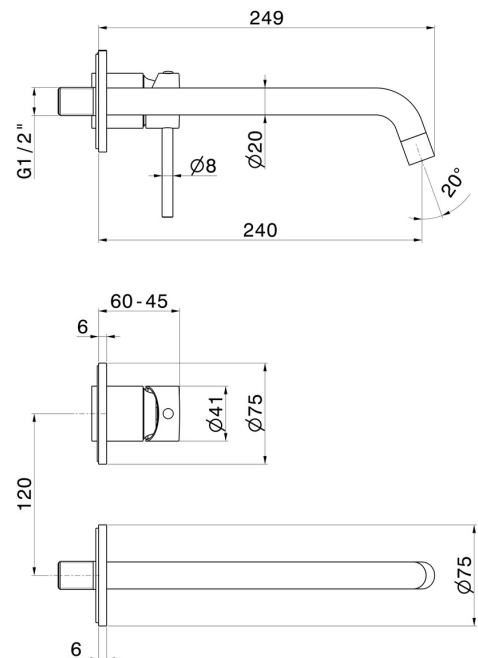


EIGENSCHAFTEN

| | |
|-------------------|------------------------|
| Material | Messing |
| Technologie | Save Water |
| Installation | UP Körper |
| Auslauf | langer Auslauf |
| Lochtyp | 2 Loch |
| Bedienungsart | Einhebelmischer |
| Ablaufgarnitur | ohne Ablauf |
| Wasservermischung | mechanische |

Für die Installation erforderlich **27852.00.000**

TECHNISCHE ZEICHNUNG





XT

4230E.MO.070

Wandmontierte einhebel-mischbatterie-gruppe für waschbecken - oberfläche Titanium Satin

VERFÜGBARE OBERFLÄCHEN



MO.070

Titanium Satin



01.014

oberfläche Weiß matt



01.093

oberfläche Schwarz matt



21.018

oberfläche Chrom



58.061

oberfläche PVD Copper Bronze



58.063

oberfläche PVD Gun Metal



61.020

oberfläche PVD Glossy Gold



MO.071

oberfläche Gold Satin



MO.072

oberfläche Copper Satin



MO.075

oberfläche Copper Glossy



MO.077

oberfläche Carbon Satin