

# XT

## 4230E.M0.072

Wandmontierte einhebel-mischbatterie-gruppe für waschbecken  
- oberfläche Copper Satin

Außenteil, ohne ablauf.



Copper Satin

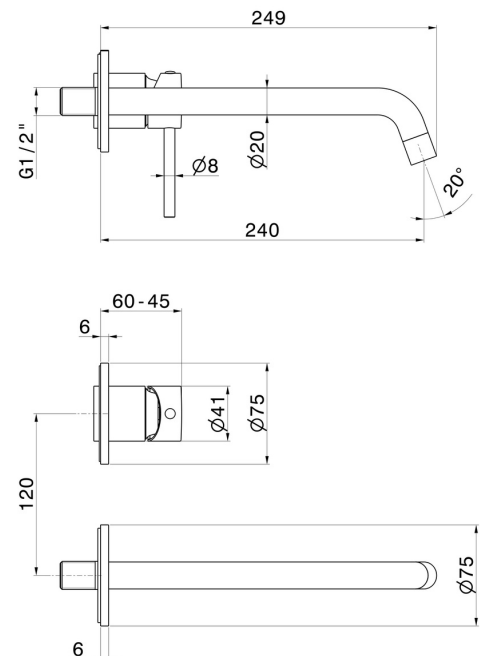


### EIGENSCHAFTEN

Material	<b>Messing</b>
Technologie	<b>Save Water</b>
Installation	<b>UP Körper</b>
Auslauf	<b>langer Auslauf</b>
Lochtyp	<b>2 Loch</b>
Bedienungsart	<b>Einhebelmischer</b>
Ablaufgarnitur	<b>ohne Ablauf</b>
Wasservermischung	<b>mechanische</b>

Für die Installation erforderlich **27852.00.000**

### TECHNISCHE ZEICHNUNG





**XT**

**4230E.MO.072**

Wandmontierte einhebel-mischbatterie-gruppe für waschbecken - oberfläche Copper Satin

## VERFÜGBARE OBERFLÄCHEN

---



**MO.072**

Copper Satin



**01.014**

oberfläche Weiß matt



**01.093**

oberfläche Schwarz matt



**21.018**

oberfläche Chrom



**58.061**

oberfläche PVD Copper Bronze



**58.063**

oberfläche PVD Gun Metal



**61.020**

oberfläche PVD Glossy Gold



**MO.070**

oberfläche Titanium Satin



**MO.071**

oberfläche Gold Satin



**MO.075**

oberfläche Copper Glossy



**MO.077**

oberfläche Carbon Satin