

XT

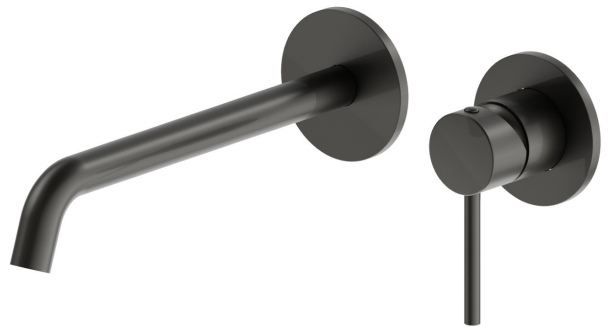
4230E.M0.077

Wandmontierte einhebel-mischbatterie-gruppe für waschbecken
- oberfläche Carbon Satin

Außenteil, ohne ablauf.



Carbon Satin

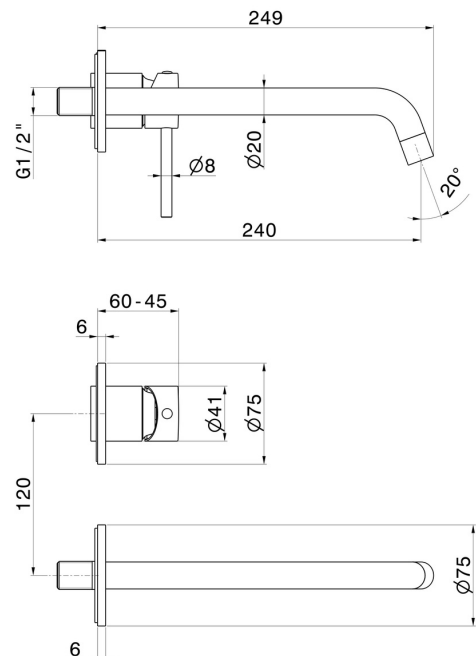


EIGENSCHAFTEN

Material	Messing
Technologie	Save Water
Installation	UP Körper
Auslauf	langer Auslauf
Lochtyp	2 Loch
Bedienungsart	Einhebelmischer
Ablaufgarnitur	ohne Ablauf
Wasservermischung	mechanische

Für die Installation erforderlich **27852.00.000**

TECHNISCHE ZEICHNUNG





XT

4230E.MO.077

Wandmontierte einhebel-mischbatterie-gruppe für waschbecken - oberfläche Carbon Satin

VERFÜGBARE OBERFLÄCHEN



MO.077

Carbon Satin



01.014

oberfläche Weiß matt



01.093

oberfläche Schwarz matt



21.018

oberfläche Chrom



58.061

oberfläche PVD Copper Bronze



58.063

oberfläche PVD Gun Metal



61.020

oberfläche PVD Glossy Gold



MO.070

oberfläche Titanium Satin



MO.071

oberfläche Gold Satin



MO.072

oberfläche Copper Satin



MO.075

oberfläche Copper Glossy