

O'RAMA

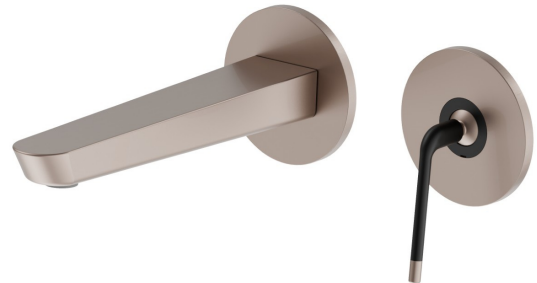
68428E.M2.075

Wandmontierte einhebel-mischbatterie-gruppe für waschbecken
- oberfläche Copper Glossy

Außenteil. Ohne Ablauf



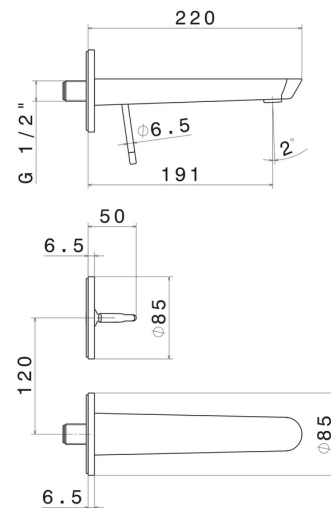
Copper Glossy



EIGENSCHAFTEN

Material	Messing
Technologie	Save Water
Installation	wandmontierte
Auslauf	Standardauslauf
Lochtyp	2 Loch
Bedienungsart	Einhebelmischer
Ablaufgarnitur	ohne Ablauf
Wasservermischung	mechanische
Für die Installation erforderlich	<u>27855.00.000</u>

TECHNISCHE ZEICHNUNG





O'RAMA

68428E.M2.075

Wandmontierte einhebel-mischbatterie-gruppe für waschbecken - oberfläche Copper Glossy

VERFÜGBARE OBERFLÄCHEN



M2.075

Copper Glossy



01.093

oberfläche Schwarz matt



05.093

oberfläche Chrom - Schwarz matt



61.020

oberfläche PVD Glossy Gold



M2.070

oberfläche Titanium Satin - Schwarz matt



M2.071

oberfläche Gold Satin - Schwarz matt



M2.072

oberfläche Copper Satin - Schwarz matt