

# NIO

**68931E.59.066**

Wandmontierte einhebel-mischbatterie-gruppe für waschbecken  
- oberfläche PVD Edelstahl

Außenteil. Ohne ablauf. Einzelplatte



PVD Edelstahl

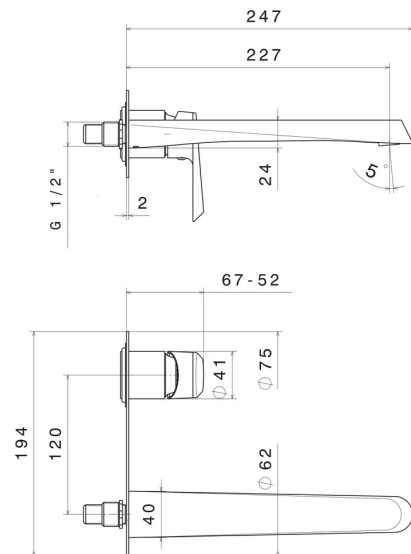


## EIGENSCHAFTEN

Material	<b>Messing</b>
Technologie	<b>Save Water</b>
Installation	<b>UP Körper</b>
Bedienungsart	<b>Einhebelmischer</b>
Wasservermischung	<b>mechanische</b>

Für die Installation erforderlich **27852.00.000**

## TECHNISCHE ZEICHNUNG





**NIO**

**68931E.59.066**

Wandmontierte einhebel-mischbatterie-gruppe für waschbecken - oberfläche PVD Edelstahl

**VERFÜGBARE OBERFLÄCHEN**

---



**59.066**

PVD Edelstahl



**01.093**

oberfläche Schwarz matt



**21.018**

oberfläche Chrom



**59.097**

oberfläche PVD Gold gebürstet