

# HAKA

**72028E.59.066**

Wandmontierte einhebel-mischbatterie-gruppe für waschbecken  
- oberfläche PVD Edelstahl

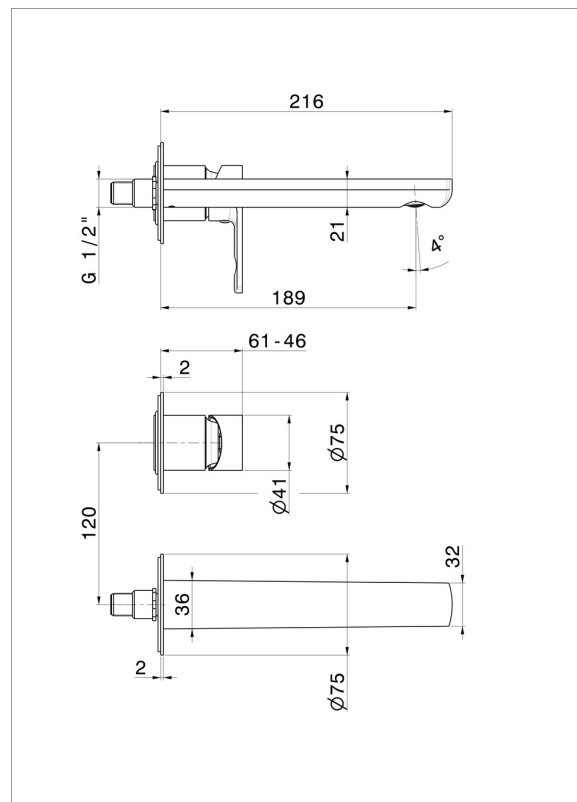
Außenteil. Ohne ablauf



## EIGENSCHAFTEN

Material	<b>Messing</b>
Technologie	<b>Save Water</b>
Installation	<b>UP Körper</b>
Auslauf	<b>Standardauslauf</b>
Lochtyp	<b>2 Loch</b>
Bedienungsart	<b>Einhebelmischer</b>
Ablaufgarnitur	<b>ohne Ablauf</b>
Wasservermischung	<b>mechanische</b>
Für die Installation erforderlich	<b><u>27852.00.000</u></b>

## TECHNISCHE ZEICHNUNG





**HAKA**

**72028E.59.066**

Wandmontierte einhebel-mischbatterie-gruppe für waschbecken - oberfläche PVD Edelstahl

**VERFÜGBARE OBERFLÄCHEN**

---



**59.066**

PVD Edelstahl



**01.014**

oberfläche Weiß matt



**01.093**

oberfläche Schwarz matt



**21.018**

oberfläche Chrom



**59.064**

oberfläche PVD Gun Metal gebürstet



**59.067**

oberfläche PVD Copper Bronze gebürstet



**59.097**

oberfläche PVD Gold gebürstet