

HAKA

72030E.21.018

Wandmontierte einhebel-mischbatterie-gruppe für waschbecken
- oberfläche Chrom

Außenteil. Ohne ablauf

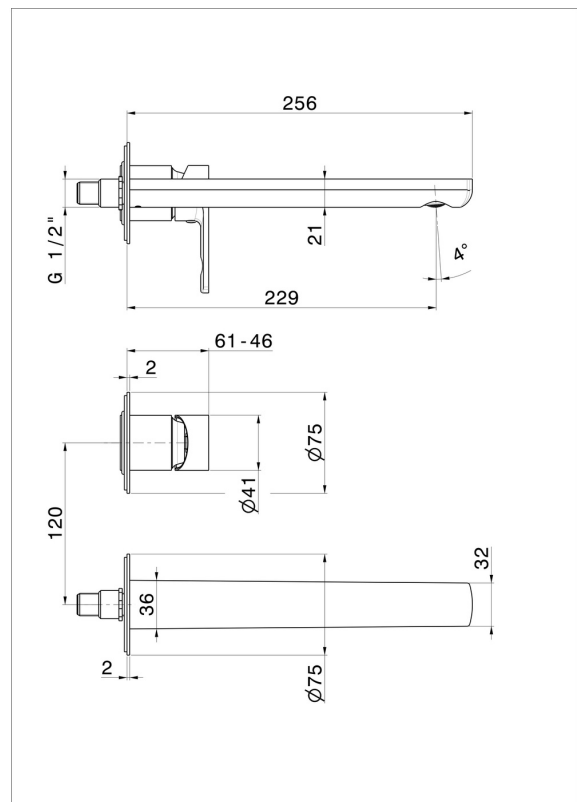


EIGENSCHAFTEN

Material	Messing
Technologie	Save Water
Installation	UP Körper
Auslauf	langer Auslauf
Lochtyp	2 Loch
Bedienungsart	Einhebelmischer
Ablaufgarnitur	ohne Ablauf
Wasservermischung	mechanische

Für die Installation erforderlich **27852.00.000**

TECHNISCHE ZEICHNUNG





HAKA

72030E.21.018

Wandmontierte einhebel-mischbatterie-gruppe für waschbecken - oberfläche Chrom

VERFÜGBARE OBERFLÄCHEN



21.018

Chrom



01.014

oberfläche Weiß matt



01.093

oberfläche Schwarz matt



59.064

oberfläche PVD Gun Metal gebürstet



59.066

oberfläche PVD Edelstahl



59.067

oberfläche PVD Copper Bronze gebürstet



59.097

oberfläche PVD Gold gebürstet