

HAKA

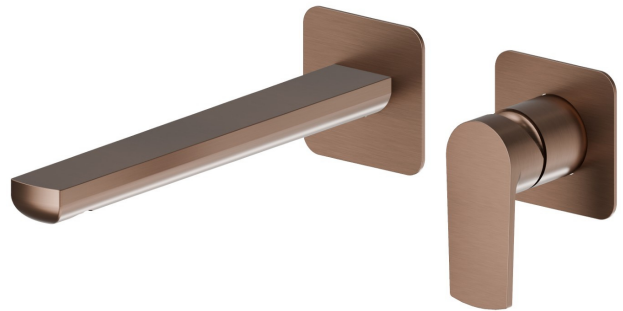
72032E.59.067

Wandmontierte einhebel-mischbatterie-gruppe für waschbecken
- oberfläche PVD Copper Bronze gebürstet

Außenteil. Ohne ablauf



PVD Copper Bronze gebürstet

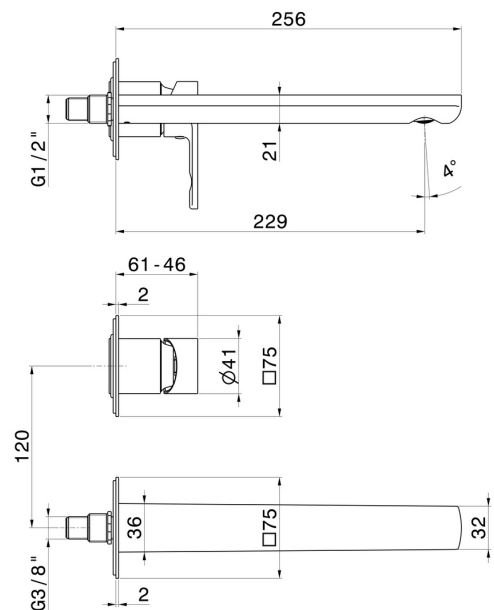


EIGENSCHAFTEN

Material	Messing
Technologie	Save Water
Installation	UP Körper
Auslauf	langer Auslauf
Lochtyp	2 Loch
Bedienungsart	Einhebelmischer
Ablaufgarnitur	ohne Ablauf
Wasservermischung	mechanische

Für die Installation erforderlich **27852.00.000**

TECHNISCHE ZEICHNUNG





HAKA

72032E.59.067

Wandmontierte einhebel-mischbatterie-gruppe für waschbecken - oberfläche PVD Copper
Bronze gebürstet

VERFÜGBARE OBERFLÄCHEN



59.067

PVD Copper Bronze gebürstet



01.014

oberfläche Weiß matt



01.093

oberfläche Schwarz matt



21.018

oberfläche Chrom



59.064

oberfläche PVD Gun Metal gebürstet



59.066

oberfläche PVD Edelstahl



59.097

oberfläche PVD Gold gebürstet