

B-EASY

72628E.M0.070

Wandmontierte einhebel-mischbatterie-gruppe für waschbecken
- oberfläche Titanium Satin

Ohne ablauf



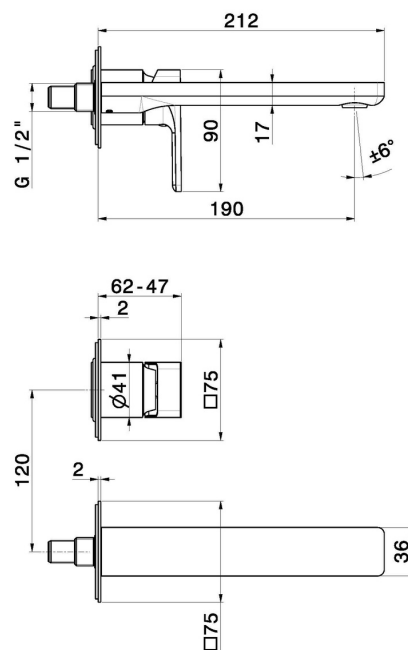
Titanium Satin



EIGENSCHAFTEN

Material	Messing
Technologie	Save Water
Installation	wandmontierte
Auslauf	Standardauslauf
Lochtyp	2 Loch
Bedienungsart	Einhebelmischer
Ablaufgarnitur	ohne Ablauf
Wasservermischung	mechanische
Für die Installation erforderlich	<u>27852.00.000</u>

TECHNISCHE ZEICHNUNG





B-EASY

72628E.M0.070

Wandmontierte einhebel-mischbatterie-gruppe für waschbecken - oberfläche Titanium Satin

VERFÜGBARE OBERFLÄCHEN



M0.070

Titanium Satin



01.014

oberfläche Weiß matt



01.093

oberfläche Schwarz matt



21.018

oberfläche Chrom



M0.071

oberfläche Gold Satin



M0.072

oberfläche Copper Satin



M0.075

oberfläche Copper Glossy