

# X-WAY

**73928E.59.066**

Wandmontierte einhebel-mischbatterie-gruppe für waschbecken  
- oberfläche PVD Edelstahl

Außenteil. Ohne Ablauf



PVD Edelstahl

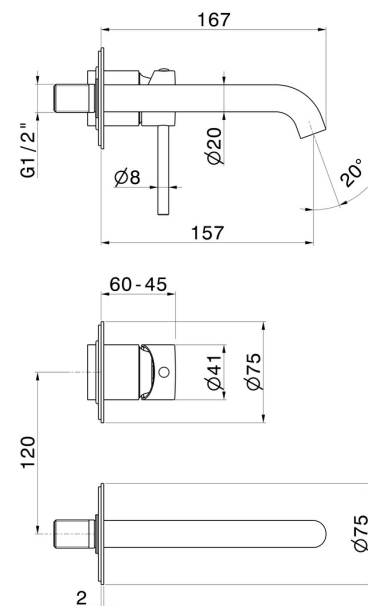


## EIGENSCHAFTEN

Material	<b>Messing</b>
Technologie	<b>Save Water</b>
Installation	<b>wandmontierte</b>
Auslauf	<b>Standardauslauf</b>
Lochtyp	<b>2 Loch</b>
Bedienungsart	<b>Einhebelmischer</b>
Ablaufgarnitur	<b>ohne Ablauf</b>
Wasservermischung	<b>mechanische</b>

Für die Installation erforderlich **27852.00.000**

## TECHNISCHE ZEICHNUNG





**X-WAY**

**73928E.59.066**

Wandmontierte einhebel-mischbatterie-gruppe für waschbecken - oberfläche PVD Edelstahl

**VERFÜGBARE OBERFLÄCHEN**

---



**59.066**

PVD Edelstahl



**01.014**

oberfläche Weiß matt



**01.093**

oberfläche Schwarz matt



**21.018**

oberfläche Chrom



**47.083**

oberfläche Groove Bronze



**59.064**

oberfläche PVD Gun Metal gebürstet



**59.067**

oberfläche PVD Copper Bronze gebürstet



**59.097**

oberfläche PVD Gold gebürstet



**M0.070**

oberfläche Titanium Satin



**M0.071**

oberfläche Gold Satin



**M0.072**

oberfläche Copper Satin



**M0.075**

oberfläche Copper Glossy