

X-WAY

73928E.59.097

Wandmontierte einhebel-mischbatterie-gruppe für waschbecken
- oberfläche PVD Gold gebürstet

Außenteil. Ohne Ablauf



PVD Gold gebürstet

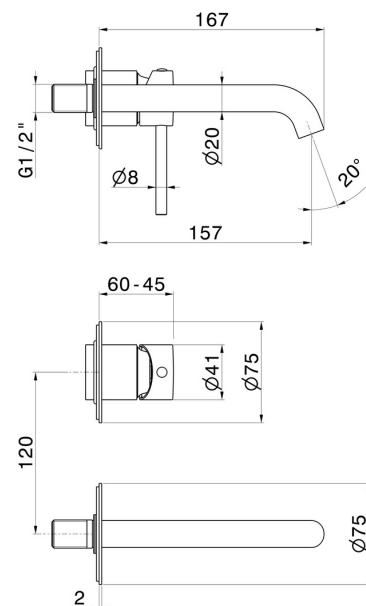


EIGENSCHAFTEN

Material	Messing
Technologie	Save Water
Installation	wandmontierte
Auslauf	Standardauslauf
Lochtyp	2 Loch
Bedienungsart	Einhebelmischer
Ablaufgarnitur	ohne Ablauf
Wasservermischung	mechanische

Für die Installation erforderlich **27852.00.000**

TECHNISCHE ZEICHNUNG





X-WAY

73928E.59.097

Wandmontierte einhebel-mischbatterie-gruppe für waschbecken - oberfläche PVD Gold gebürstet

VERFÜGBARE OBERFLÄCHEN



59.097

PVD Gold gebürstet



01.014

oberfläche Weiß matt



01.093

oberfläche Schwarz matt



21.018

oberfläche Chrom



47.083

oberfläche Groove Bronze



59.064

oberfläche PVD Gun Metal gebürstet



59.066

oberfläche PVD Edelstahl



59.067

oberfläche PVD Copper Bronze gebürstet



M0.070

oberfläche Titanium Satin



M0.071

oberfläche Gold Satin



M0.072

oberfläche Copper Satin



M0.075

oberfläche Copper Glossy