

X-WAY

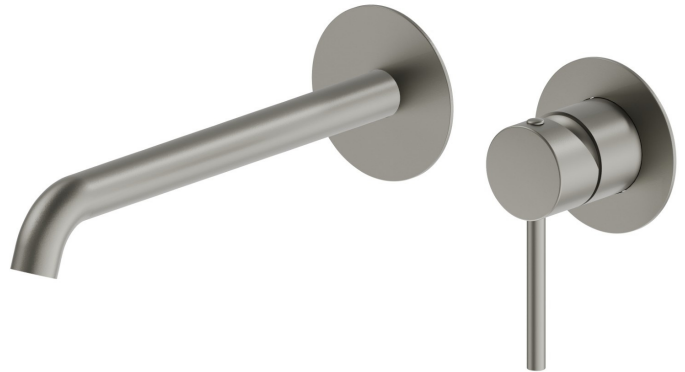
73930E.M0.070

Wandmontierte einhebel-mischbatterie-gruppe für waschbecken
- oberfläche Titanium Satin

Außenteil. Ohne Ablauf



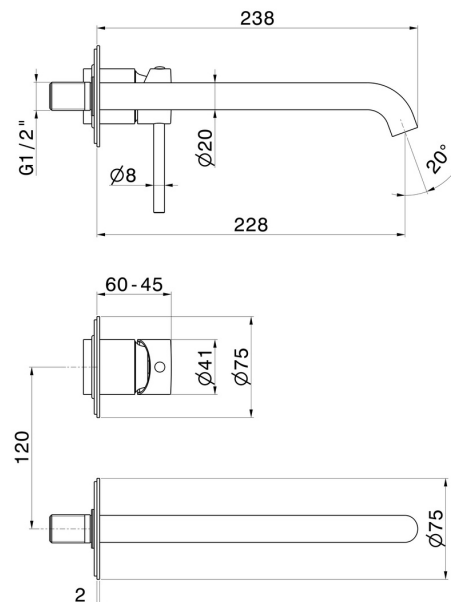
Titanium Satin



EIGENSCHAFTEN

Material	Messing
Technologie	Save Water
Installation	wandmontierte
Auslauf	langer Auslauf
Lochtyp	2 Loch
Bedienungsart	Einhebelmischer
Ablaufgarnitur	ohne Ablauf
Wasservermischung	mechanische
Für die Installation erforderlich	<u>27852.00.000</u>

TECHNISCHE ZEICHNUNG





X-WAY

73930E.M0.070

Wandmontierte einhebel-mischbatterie-gruppe für waschbecken - oberfläche Titanium Satin

VERFÜGBARE OBERFLÄCHEN



M0.070

Titanium Satin



01.014

oberfläche Weiß matt



01.093

oberfläche Schwarz matt



21.018

oberfläche Chrom



47.083

oberfläche Groove Bronze



59.064

oberfläche PVD Gun Metal gebürstet



59.066

oberfläche PVD Edelstahl



59.067

oberfläche PVD Copper Bronze gebürstet



59.097

oberfläche PVD Gold gebürstet



M0.071

oberfläche Gold Satin



M0.072

oberfläche Copper Satin



M0.075

oberfläche Copper Glossy