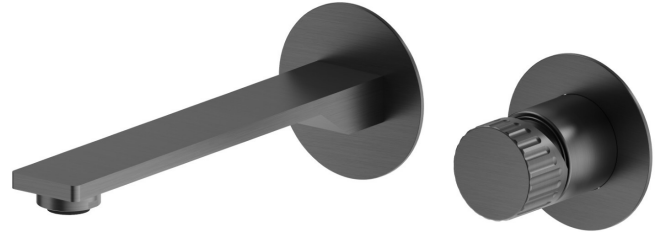
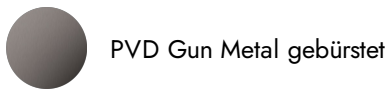


# STEEL LINE

**74228ex.59.064**

Wandmontierte einhebel-mischbatterie-gruppe für waschbecken  
- oberfläche PVD Gun Metal gebürstet

Außenteil. Ohne ablauf.

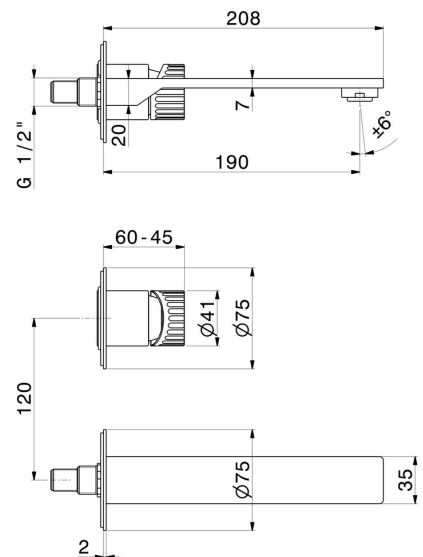


## EIGENSCHAFTEN

Material	<b>Edelstahl</b>
Technologie	<b>Save Water</b>
Installation	<b>UP Körper</b>
Auslauf	<b>Standardauslauf</b>
Lochtyp	<b>2 Loch</b>
Bedienungsart	<b>Einhebelmischer</b>
Ablaufgarnitur	<b>ohne Ablauf</b>
Wasservermischung	<b>mechanische</b>

Für die Installation erforderlich **27852.00.000**

## TECHNISCHE ZEICHNUNG





**STEEL LINE**

**74228ex.59.064**

Wandmontierte einhebel-mischbatterie-gruppe für waschbecken - oberfläche PVD Gun Metal gebürstet

**VERFÜGBARE OBERFLÄCHEN**

---



**59.064**

PVD Gun Metal gebürstet



**50.050**

oberfläche Edelstahl gebürstet



**59.067**

oberfläche PVD Copper Bronze gebürstet



**59.098**

oberfläche PVD Pale Gold gebürstet