

STEEL LINE

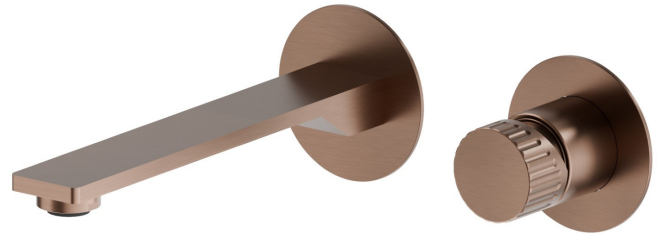
74228ex.59.067

Wandmontierte einhebel-mischbatterie-gruppe für waschbecken
- oberfläche PVD Copper Bronze gebürstet

Außenteil. Ohne ablauf.



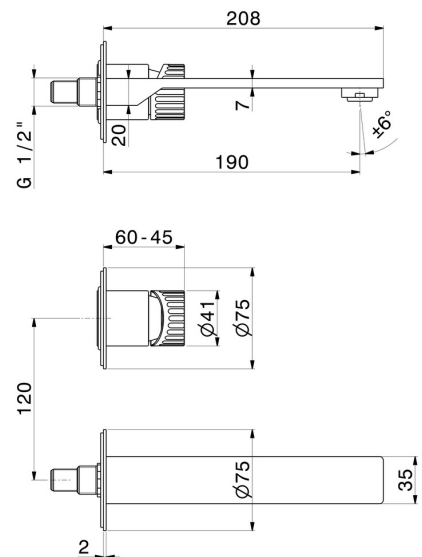
PVD Copper Bronze gebürstet



EIGENSCHAFTEN

| | |
|-----------------------------------|----------------------------|
| Material | Edelstahl |
| Technologie | Save Water |
| Installation | UP Körper |
| Auslauf | Standardauslauf |
| Lochtyp | 2 Loch |
| Bedienungsart | Einhebelmischer |
| Ablaufgarnitur | ohne Ablauf |
| Wasservermischung | mechanische |
| Für die Installation erforderlich | <u>27852.00.000</u> |

TECHNISCHE ZEICHNUNG





STEEL LINE

74228ex.59.067

Wandmontierte einhebel-mischbatterie-gruppe für waschbecken - oberfläche PVD Copper
Bronze gebürstet

VERFÜGBARE OBERFLÄCHEN



59.067

PVD Copper Bronze gebürstet



50.050

oberfläche Edelstahl gebürstet



59.064

oberfläche PVD Gun Metal gebürstet



59.098

oberfläche PVD Pale Gold gebürstet