

STEEL LINE

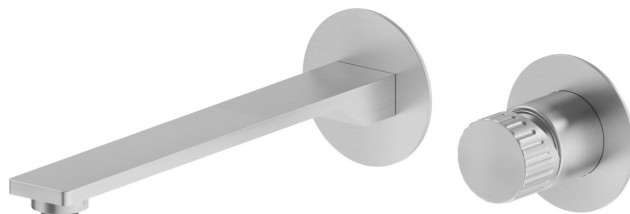
74230ex.50.050

Wandmontierte einhebel-mischbatterie-gruppe für waschbecken
- oberfläche Edelstahl gebürstet

Außenteil. Ohne ablauf.



Edelstahl gebürstet

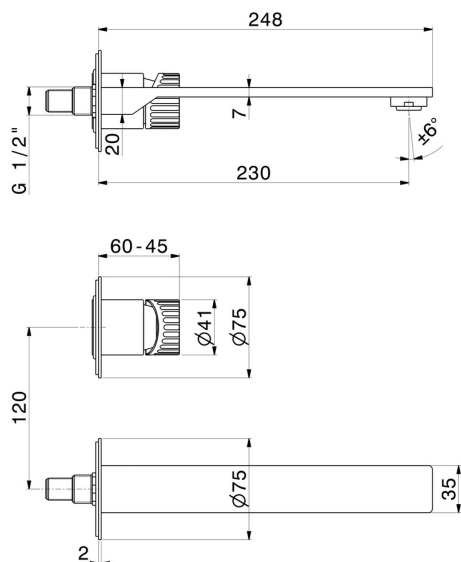


EIGENSCHAFTEN

Material	Edelstahl
Technologie	Save Water
Installation	UP Körper
Auslauf	langer Auslauf
Lochtyp	2 Loch
Bedienungsart	Einhebelmischer
Ablaufgarnitur	ohne Ablauf
Wasservermischung	mechanische

Für die Installation erforderlich **27852.00.000**

TECHNISCHE ZEICHNUNG





STEEL LINE

74230ex.50.050

Wandmontierte einhebel-mischbatterie-gruppe für waschbecken - oberfläche Edelstahl gebürstet

VERFÜGBARE OBERFLÄCHEN



50.050

Edelstahl gebürstet



59.064

oberfläche PVD Gun Metal gebürstet



59.067

oberfläche PVD Copper Bronze gebürstet



59.098

oberfläche PVD Pale Gold gebürstet