

STEEL LINE

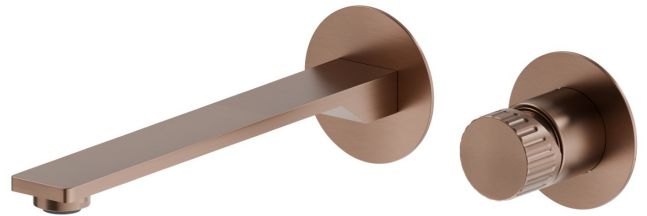
74230ex.59.067

Wandmontierte einhebel-mischbatterie-gruppe für waschbecken
- oberfläche PVD Copper Bronze gebürstet

Außenteil. Ohne ablauf.



PVD Copper Bronze gebürstet

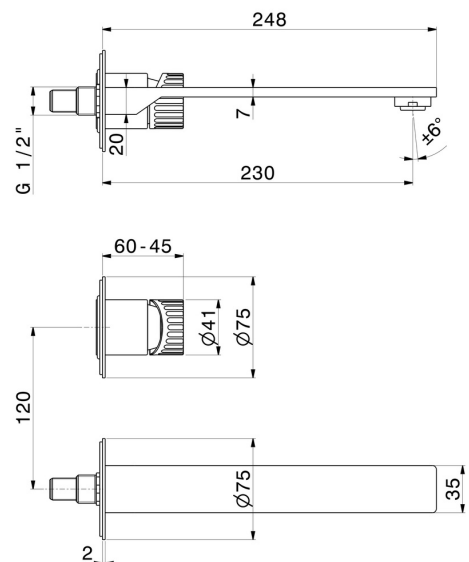


EIGENSCHAFTEN

Material	Edelstahl
Technologie	Save Water
Installation	UP Körper
Auslauf	langer Auslauf
Lochtyp	2 Loch
Bedienungsart	Einhebelmischer
Ablaufgarnitur	ohne Ablauf
Wasservermischung	mechanische

Für die Installation erforderlich **27852.00.000**

TECHNISCHE ZEICHNUNG





STEEL LINE

74230ex.59.067

Wandmontierte einhebel-mischbatterie-gruppe für waschbecken - oberfläche PVD Copper
Bronze gebürstet

VERFÜGBARE OBERFLÄCHEN



59.067

PVD Copper Bronze gebürstet



50.050

oberfläche Edelstahl gebürstet



59.064

oberfläche PVD Gun Metal gebürstet



59.098

oberfläche PVD Pale Gold gebürstet