

## STEEL LINE

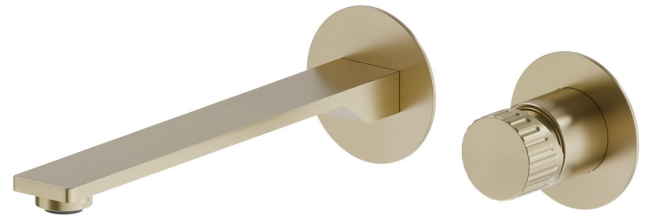
**74230ex.59.098**

Wandmontierte einhebel-mischbatterie-gruppe für waschbecken  
- oberfläche PVD Pale Gold gebürstet

Außenteil. Ohne ablauf.



PVD Pale Gold gebürstet

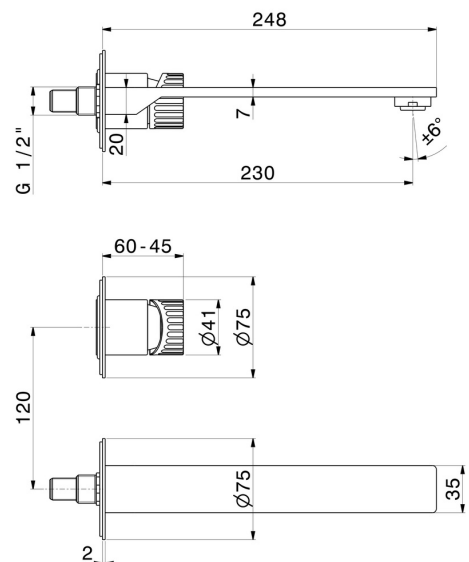


### EIGENSCHAFTEN

Material	<b>Edelstahl</b>
Technologie	<b>Save Water</b>
Installation	<b>UP Körper</b>
Auslauf	<b>langer Auslauf</b>
Lochtyp	<b>2 Loch</b>
Bedienungsart	<b>Einhebelmischer</b>
Ablaufgarnitur	<b>ohne Ablauf</b>
Wasservermischung	<b>mechanische</b>

Für die Installation erforderlich **27852.00.000**

### TECHNISCHE ZEICHNUNG





**STEEL LINE**

**74230ex.59.098**

Wandmontierte einhebel-mischbatterie-gruppe für waschbecken - oberfläche PVD Pale Gold gebürstet

**VERFÜGBARE OBERFLÄCHEN**

---



**59.098**

PVD Pale Gold gebürstet



**50.050**

oberfläche Edelstahl gebürstet



**59.064**

oberfläche PVD Gun Metal gebürstet



**59.067**

oberfläche PVD Copper Bronze gebürstet