

PARK L.E.

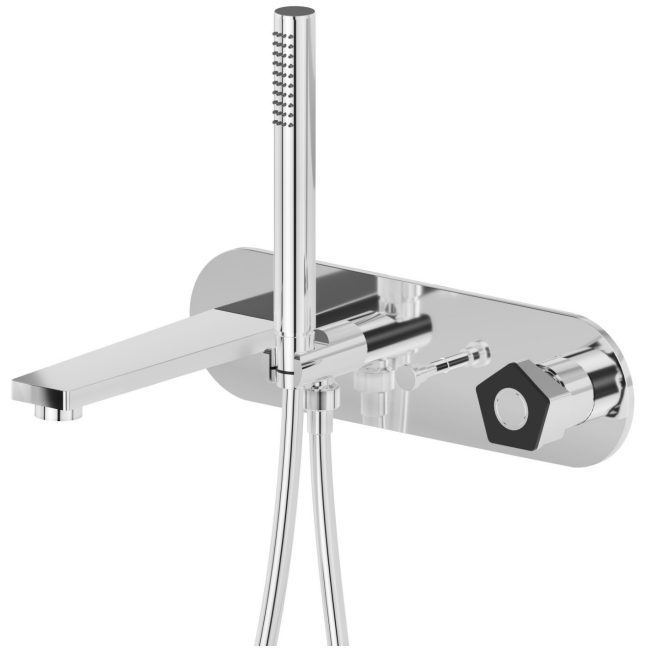
69771.05.093

Wandmontierte Wannenbatterie - oberfläche Chrom - Schwarz matt

Bestehend aus Einbau-Wannenmischbatterie mit Automatischem Umsteller, Auslauf und Brausegarnitur. Komplett mit Einbauteil



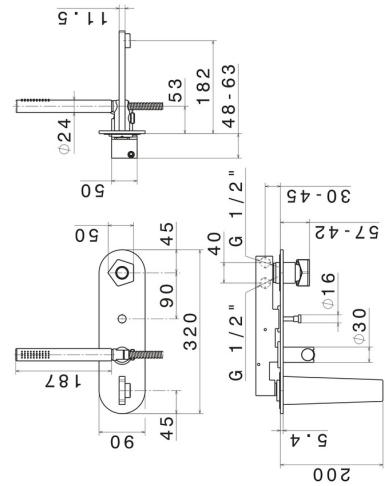
Chrom - Schwarz matt



EIGENSCHAFTEN

Material	Messing
Installation	wandmontierte
Umstellerart	automatischer umstellung
Wasservermischung	mechanische

TECHNISCHE ZEICHNUNG





PARK L.E.

69771.05.093

Wandmontierte Wannensprayer - oberfläche Chrom - Schwarz matt

VERFÜGBARE OBERFLÄCHEN



05.093

Chrom - Schwarz matt



62.093

oberfläche PVD Glossy Gold - Schwarz matt