

BLINK

4262E.58.061

Wandmontierte wannenbatterie. Ø70 - oberfläche PVD Copper Bronze

Bestehend aus einbau-wannenmischbatterie mit umsteller, auslauf und brausegarnitur.



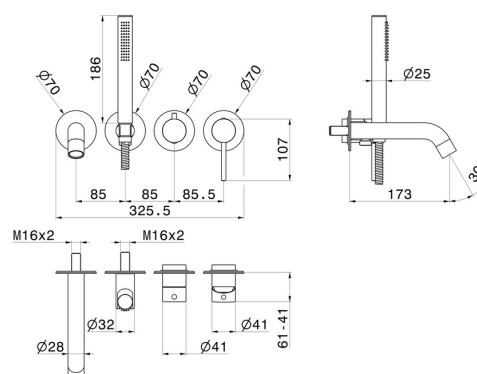
PVD Copper Bronze



EIGENSCHAFTEN

Material	Messing
Technologie	Save Water
Installation	UP Körper
Lochtyp	4 Loch
Umstellerart	mechanischer umstellung
Wasservermischung	mechanische
Für die Installation erforderlich	<u>31088.00.000</u>

TECHNISCHE ZEICHNUNG





BLINK

4262E.58.061

Wandmontierte wannenbatterie. Ø70 - oberfläche PVD Copper Bronze

VERFÜGBARE OBERFLÄCHEN



58.061

PVD Copper Bronze



01.014

oberfläche Weiß matt



01.093

oberfläche Schwarz matt



21.018

oberfläche Chrom



47.083

oberfläche Groove Bronze



58.063

oberfläche PVD Gun Metal



59.064

oberfläche PVD Gun Metal gebürstet



59.066

oberfläche PVD Edelstahl



59.067

oberfläche PVD Copper Bronze gebürstet



59.097

oberfläche PVD Gold gebürstet



59.098

oberfläche PVD Pale Gold gebürstet



61.020

oberfläche PVD Glossy Gold

 **MO.070**
oberfläche Titanium Satin

 **MO.071**
oberfläche Gold Satin

 **MO.072**
oberfläche Copper Satin

 **MO.075**
oberfläche Copper Glossy

 **MO.077**
oberfläche Carbon Satin