

BLINK

4262E.M0.077

Wandmontierte wannenbatterie. Ø70 - oberfläche Carbon Satin

Bestehend aus einbau-wannenmischbatterie mit umsteller, auslauf und brausegarnitur.



SAVE
WATER



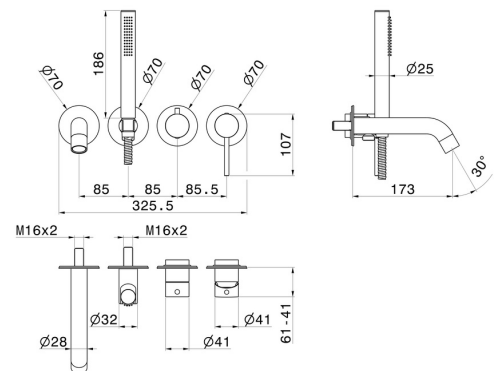
Carbon Satin



EIGENSCHAFTEN

Material	Messing
Technologie	Save Water
Installation	UP Körper
Lochtyp	4 Loch
Umstellerart	mechanischer umstellung
Wasservermischung	mechanische
Für die Installation erforderlich	<u>31088.00.000</u>

TECHNISCHE ZEICHNUNG





BLINK

4262E.M0.077

Wandmontierte wannenbatterie. Ø70 - oberfläche Carbon Satin

VERFÜGBARE OBERFLÄCHEN



M0.077

Carbon Satin



01.014

oberfläche Weiß matt



01.093

oberfläche Schwarz matt



21.018

oberfläche Chrom



47.083

oberfläche Groove Bronze



58.061

oberfläche PVD Copper Bronze



58.063

oberfläche PVD Gun Metal



59.064

oberfläche PVD Gun Metal gebürstet



59.066

oberfläche PVD Edelstahl



59.067

oberfläche PVD Copper Bronze gebürstet



59.097

oberfläche PVD Gold gebürstet



59.098

oberfläche PVD Pale Gold gebürstet



61.020

oberfläche PVD Glossy Gold



M0.070

oberfläche Titanium Satin



M0.071

oberfläche Gold Satin



M0.072

oberfläche Copper Satin



M0.075

oberfläche Copper Glossy