

X-STEEL 316

69668EX.59.097

Wandmontierte wannenbatterie. Ø70 - oberfläche PVD Gold gebürstet

Bestehend aus einbau-wannenmischbatterie mit umsteller, auslauf und brausegarnitur.



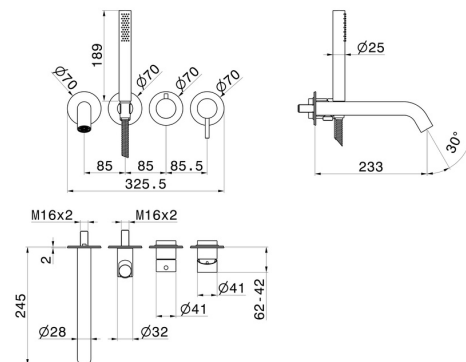
PVD Gold gebürstet



EIGENSCHAFTEN

Material	Edelstahl
Technologie	Save Water
Installation	UP Körper
Lochtyp	4 Loch
Umstellerart	mechanischer umstellung
Wasservermischung	mechanische
Für die Installation erforderlich	<u>31088.00.000</u>

TECHNISCHE ZEICHNUNG





X-STEEL 316

69668EX.59.097

Wandmontierte wannenbatterie. Ø70 - oberfläche PVD Gold gebürstet

VERFÜGBARE OBERFLÄCHEN



59.097

PVD Gold gebürstet



50.050

oberfläche Edelstahl gebürstet



59.064

oberfläche PVD Gun Metal gebürstet



59.067

oberfläche PVD Copper Bronze gebürstet



59.098

oberfläche PVD Pale Gold gebürstet