

# DELTA ZERO

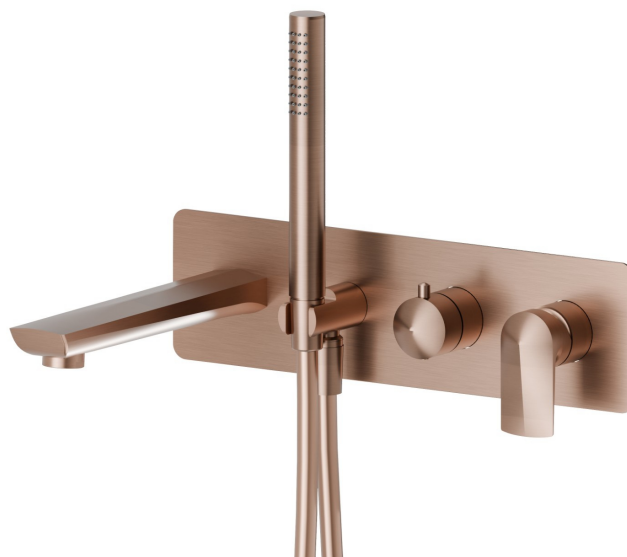
**72272E.59.067**

Wandmontierte wannenbatterie - oberfläche PVD Copper Bronze gebürstet

Bestehend aus einbau-wannenmischbatterie mit umsteller, auslauf und brausegarnitur



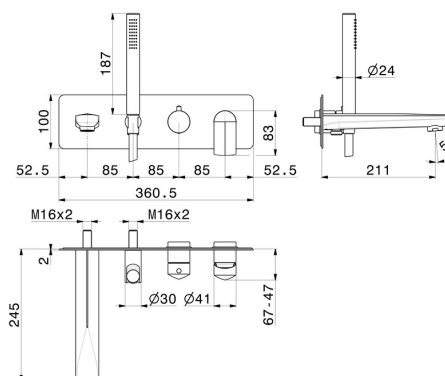
PVD Copper Bronze gebürstet

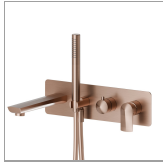


## EIGENSCHAFTEN

Material	<b>Messing</b>
Technologie	<b>Save Water</b>
Installation	<b>UP Körper</b>
Umstellerart	<b>mechanischer umstellung</b>
Wasservermischung	<b>mechanische</b>
Für die Installation erforderlich	<b><u>31088.00.000</u></b>

## TECHNISCHE ZEICHNUNG





**DELTA ZERO**

**72272E.59.067**

Wandmontierte wannenbatterie - oberfläche PVD Copper Bronze gebürstet

**VERFÜGBARE OBERFLÄCHEN**

---



**59.067**

PVD Copper Bronze gebürstet



**01.014**

oberfläche Weiß matt



**01.093**

oberfläche Schwarz matt



**21.018**

oberfläche Chrom



**58.061**

oberfläche PVD Copper Bronze



**58.063**

oberfläche PVD Gun Metal



**59.064**

oberfläche PVD Gun Metal gebürstet



**59.097**

oberfläche PVD Gold gebürstet



**61.020**

oberfläche PVD Glossy Gold