

B-EASY

72672E.M0.072

Wandmontierte wannenbatterie - oberfläche Copper Satin

Bestehend aus einbau-wannenmischbatterie mit umsteller, auslauf und brausegarnitur.



SAVE
WATER



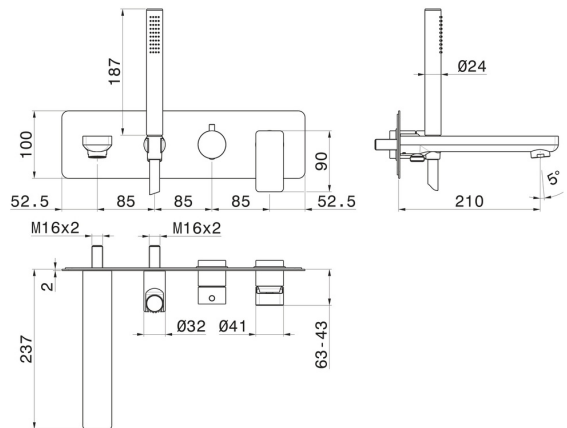
Copper Satin



EIGENSCHAFTEN

Material	Messing
Technologie	Save Water
Installation	UP Körper
Umstellerart	mechanischer umstellung
Wasservermischung	mechanische
Für die Installation erforderlich	<u>31088.00.000</u>

TECHNISCHE ZEICHNUNG





B-EASY

72672E.M0.072

Wandmontierte wannenbatterie - oberfläche Copper Satin

VERFÜGBARE OBERFLÄCHEN



M0.072

Copper Satin



01.014

oberfläche Weiß matt



01.093

oberfläche Schwarz matt



21.018

oberfläche Chrom



M0.070

oberfläche Titanium Satin



M0.071

oberfläche Gold Satin



M0.075

oberfläche Copper Glossy