

# IONIKA

**72872E.01.093**

Wandmontierte wannenbatterie - oberfläche Schwarz matt

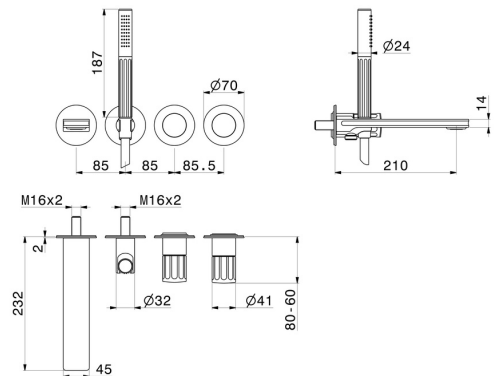
Bestehend aus einbau-wannenmischbatterie mit umsteller, auslauf und brausegarnitur



## EIGENSCHAFTEN

Material	<b>Messing</b>
Technologie	<b>Save Water</b>
Installation	<b>UP Körper</b>
Lochtyp	<b>4 Loch</b>
Umstellerart	<b>mechanischer umstellung</b>
Für die Installation erforderlich	<b><u>31088.00.000</u></b>

## TECHNISCHE ZEICHNUNG





**IONIKA**

**72872E.01.093**

Wandmontierte wannenbatterie - oberfläche Schwarz matt

**VERFÜGBARE OBERFLÄCHEN**

---



**01.093**

Schwarz matt



**01.014**

oberfläche Weiß matt



**21.018**

oberfläche Chrom



**59.064**

oberfläche PVD Gun Metal gebürstet



**59.066**

oberfläche PVD Edelstahl



**59.067**

oberfläche PVD Copper Bronze gebürstet



**59.098**

oberfläche PVD Pale Gold gebürstet



**61.020**

oberfläche PVD Glossy Gold