

IONIKA

72872E.21.018

Wandmontierte wannenbatterie - oberfläche Chrom

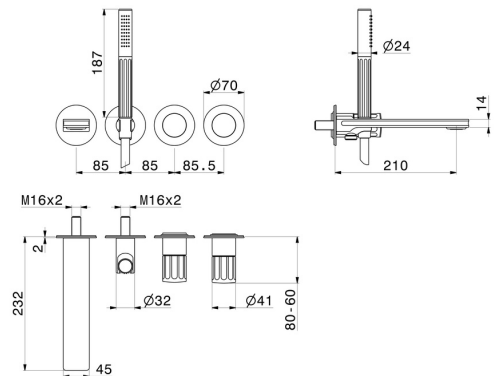
Bestehend aus einbau-wannenmischbatterie mit umsteller, auslauf und brausegarnitur



EIGENSCHAFTEN

Material	Messing
Technologie	Save Water
Installation	UP Körper
Lochtyp	4 Loch
Umstellerart	mechanischer umstellung
Für die Installation erforderlich	<u>31088.00.000</u>

TECHNISCHE ZEICHNUNG





IONIKA

72872E.21.018

Wandmontierte wannenbatterie - oberfläche Chrom

VERFÜGBARE OBERFLÄCHEN



21.018

Chrom



01.014

oberfläche Weiß matt



01.093

oberfläche Schwarz matt



59.064

oberfläche PVD Gun Metal gebürstet



59.066

oberfläche PVD Edelstahl



59.067

oberfläche PVD Copper Bronze gebürstet



59.098

oberfläche PVD Pale Gold gebürstet



61.020

oberfläche PVD Glossy Gold