

IONIKA

72872E.59.067

Wandmontierte wannenbatterie - oberfläche PVD Copper
Bronze gebürstet

Bestehend aus einbau-wannenmischbatterie mit umsteller, auslauf und
brausegarnitur



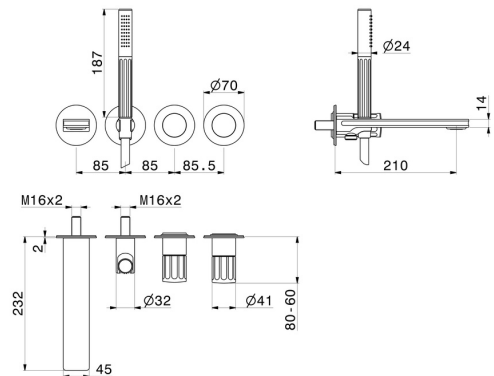
PVD Copper Bronze gebürstet



EIGENSCHAFTEN

Material	Messing
Technologie	Save Water
Installation	UP Körper
Lochtyp	4 Loch
Umstellerart	mechanischer umstellung
Für die Installation erforderlich	<u>31088.00.000</u>

TECHNISCHE ZEICHNUNG





IONIKA

72872E.59.067

Wandmontierte wannenbatterie - oberfläche PVD Copper Bronze gebürstet

VERFÜGBARE OBERFLÄCHEN



59.067

PVD Copper Bronze gebürstet



01.014

oberfläche Weiß matt



01.093

oberfläche Schwarz matt



21.018

oberfläche Chrom



59.064

oberfläche PVD Gun Metal gebürstet



59.066

oberfläche PVD Edelstahl



59.098

oberfläche PVD Pale Gold gebürstet



61.020

oberfläche PVD Glossy Gold