

IONIKA

72872E.61.020

Wandmontierte wannenbatterie - oberfläche PVD Glossy Gold

Bestehend aus einbau-wannenmischbatterie mit umsteller, auslauf und brausegarnitur



PVD Glossy Gold

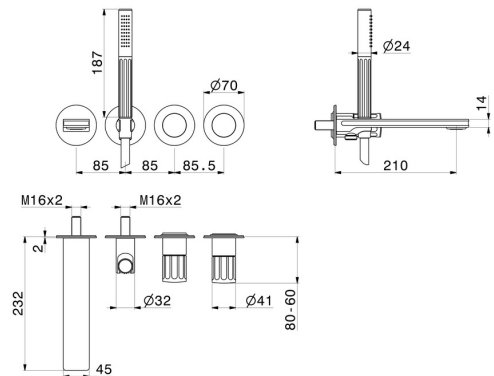


EIGENSCHAFTEN

Material	Messing
Technologie	Save Water
Installation	UP Körper
Lochtyp	4 Loch
Umstellerart	mechanischer umstellung

Für die Installation erforderlich **31088.00.000**

TECHNISCHE ZEICHNUNG





IONIKA

72872E.61.020

Wandmontierte wannenbatterie - oberfläche PVD Glossy Gold

VERFÜGBARE OBERFLÄCHEN



61.020

PVD Glossy Gold



01.014

oberfläche Weiß matt



01.093

oberfläche Schwarz matt



21.018

oberfläche Chrom



59.064

oberfläche PVD Gun Metal gebürstet



59.066

oberfläche PVD Edelstahl



59.067

oberfläche PVD Copper Bronze gebürstet



59.098

oberfläche PVD Pale Gold gebürstet