

# NIO

**68973E.21.018**

Wandmontierte wannenbatterie bestehend. Ø70 - oberfläche Chrom

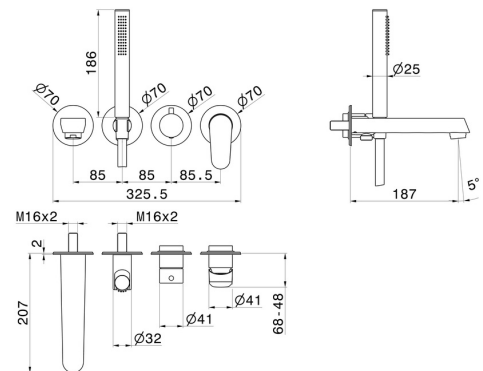
Außenteil. Aus einbau-wannenmischbatterie mit umsteller, auslauf und brausegarnitur



## EIGENSCHAFTEN

Material	<b>Messing</b>
Technologie	<b>Save Water</b>
Installation	<b>UP Körper</b>
Bedienungsart	<b>Einhebelmischer</b>
Umstellerart	<b>mechanischer umstellung</b>
Wasservermischung	<b>mechanische</b>
Für die Installation erforderlich	<b><u>31088.00.000</u></b>

## TECHNISCHE ZEICHNUNG





**NIO**

**68973E.21.018**

Wandmontierte wannenbatterie bestehend. Ø70 - oberfläche Chrom

**VERFÜGBARE OBERFLÄCHEN**

---



**21.018**

Chrom



**01.093**

oberfläche Schwarz matt



**59.066**

oberfläche PVD Edelstahl



**59.097**

oberfläche PVD Gold gebürstet