

NIO

68973E.59.066

Wandmontierte wannenbatterie bestehend. Ø70 - oberfläche
PVD Edelstahl

Außenteil. Aus einbau-wannenmischbatterie mit umsteller, auslauf und
brausegarnitur



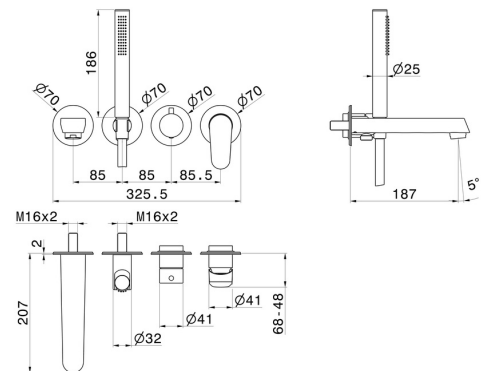
PVD Edelstahl



EIGENSCHAFTEN

Material	Messing
Technologie	Save Water
Installation	UP Körper
Bedienungsart	Einhebelmischer
Umstellerart	mechanischer umstellung
Wasservermischung	mechanische
Für die Installation erforderlich	<u>31088.00.000</u>

TECHNISCHE ZEICHNUNG





NIO

68973E.59.066

Wandmontierte wannenbatterie bestehend. Ø70 - oberfläche PVD Edelstahl

VERFÜGBARE OBERFLÄCHEN



59.066

PVD Edelstahl



01.093

oberfläche Schwarz matt



21.018

oberfläche Chrom



59.097

oberfläche PVD Gold gebürstet