

LINFA II

69472E.21.018

Wandmontierte wannenbatterie bestehend aus einbau-
wannenmischbatterie - oberfläche Chrom

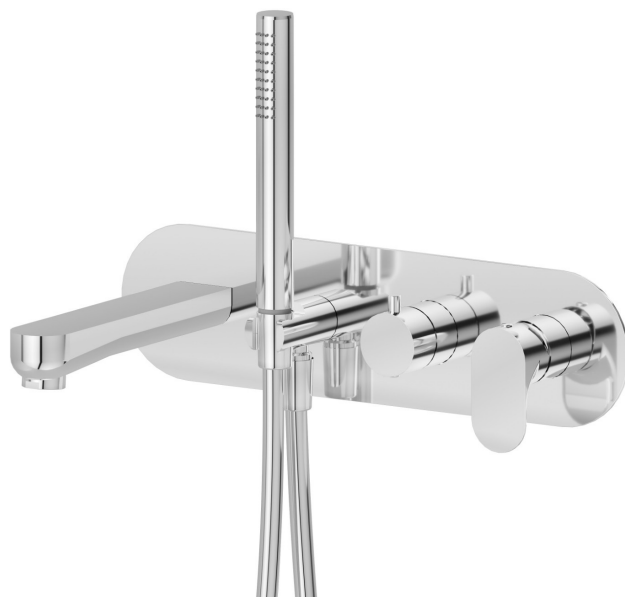
Mit umsteller, auslauf und brausegarnitur.



SAVE
WATER



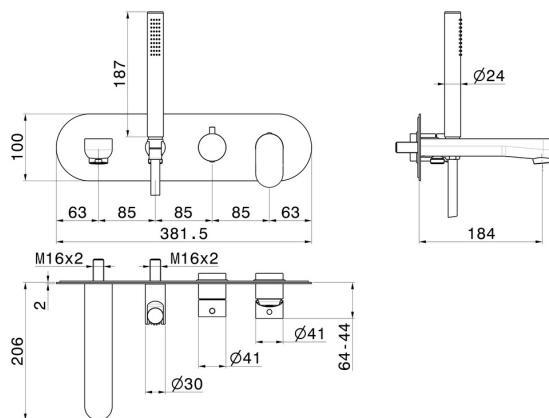
Chrom



EIGENSCHAFTEN

Material	Messing
Technologie	Save Water
Installation	UP Körper
Umstellerart	mechanischer umstellung
Wasservermischung	mechanische
Für die Installation erforderlich	<u>31088.00.000</u>

TECHNISCHE ZEICHNUNG





LINFA II

69472E.21.018

Wandmontierte wannenbatterie bestehend aus einbau-wannenmischbatterie - oberfläche Chrom

VERFÜGBARE OBERFLÄCHEN



21.018

Chrom



01.014

oberfläche Weiß matt



01.093

oberfläche Schwarz matt



M0.070

oberfläche Titanium Satin



M0.071

oberfläche Gold Satin



M0.072

oberfläche Copper Satin



M0.075

oberfläche Copper Glossy