

LINFA II

69471E.01.014

Wandmontierte wannenbatterie bestehend aus einbauwannenmischbatterie. Ø70 - oberfläche Weiß matt

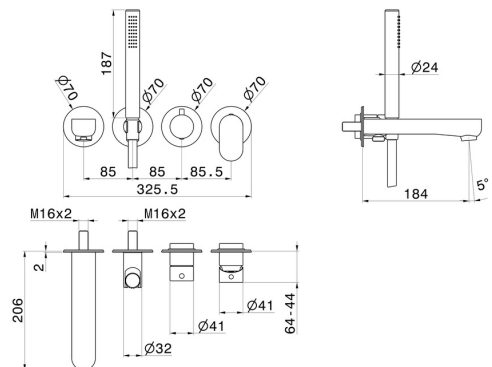
Mit umsteller, auslauf und brausegarnitur.



EIGENSCHAFTEN

Material	Messing
Technologie	Save Water
Installation	UP Körper
Lochtyp	4 Loch
Umstellerart	mechanischer umstellung
Wasservermischung	mechanische
Für die Installation erforderlich	<u>31088.00.000</u>

TECHNISCHE ZEICHNUNG





LINFA II

69471E.01.014

Wandmontierte wannenbatterie bestehend aus einbau-wannenmischbatterie. Ø70 - oberfläche Weiß matt

VERFÜGBARE OBERFLÄCHEN



01.014

Weiß matt



01.093

oberfläche Schwarz matt



21.018

oberfläche Chrom



M0.070

oberfläche Titanium Satin



M0.071

oberfläche Gold Satin



M0.072

oberfläche Copper Satin



M0.075

oberfläche Copper Glossy