

# LINFA II

**69471E.01.093**

Wandmontierte wannenbatterie bestehend aus einbauwannenmischbatterie. Ø70 - oberfläche Schwarz matt

Mit umsteller, auslauf und brausegarnitur.



SAVE  
WATER



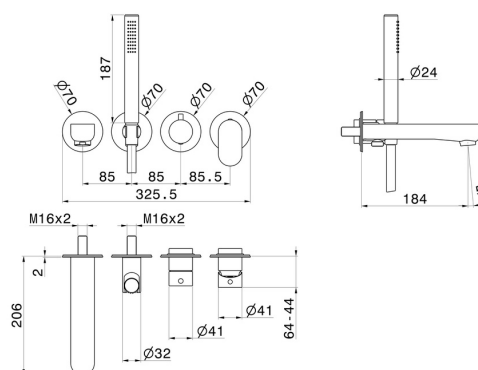
Schwarz matt



## EIGENSCHAFTEN

Material	<b>Messing</b>
Technologie	<b>Save Water</b>
Installation	<b>UP Körper</b>
Lochtyp	<b>4 Loch</b>
Umstellerart	<b>mechanischer umstellung</b>
Wasservermischung	<b>mechanische</b>
Für die Installation erforderlich	<b><u>31088.00.000</u></b>

## TECHNISCHE ZEICHNUNG





**LINFA II**

**69471E.01.093**

Wandmontierte wannenbatterie bestehend aus einbau-wannenmischbatterie. Ø70 - oberfläche Schwarz matt

**VERFÜGBARE OBERFLÄCHEN**

---



**01.093**

Schwarz matt



**01.014**

oberfläche Weiß matt



**21.018**

oberfläche Chrom



**M0.070**

oberfläche Titanium Satin



**M0.071**

oberfläche Gold Satin



**M0.072**

oberfläche Copper Satin



**M0.075**

oberfläche Copper Glossy