

LINFA II

69471E.M0.070

Wandmontierte wannenbatterie bestehend aus einbauwannenmischbatterie. Ø70 - oberfläche Titanium Satin

Mit umsteller, auslauf und brausegarnitur.



SAVE WATER



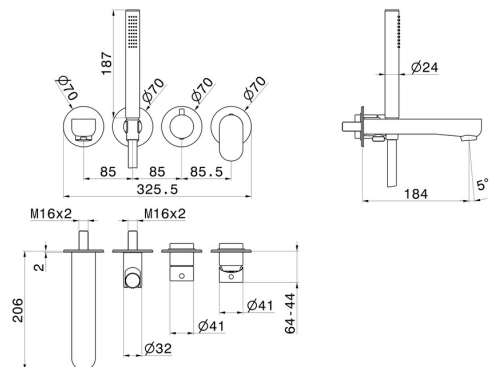
Titanium Satin



EIGENSCHAFTEN

Material	Messing
Technologie	Save Water
Installation	UP Körper
Lochtyp	4 Loch
Umstellerart	mechanischer umstellung
Wasservermischung	mechanische
Für die Installation erforderlich	<u>31088.00.000</u>

TECHNISCHE ZEICHNUNG





LINFA II

69471E.M0.070

Wandmontierte wannenbatterie bestehend aus einbau-wannenmischbatterie. Ø70 - oberfläche Titanium Satin

VERFÜGBARE OBERFLÄCHEN



M0.070

Titanium Satin



01.014

oberfläche Weiß matt



01.093

oberfläche Schwarz matt



21.018

oberfläche Chrom



M0.071

oberfläche Gold Satin



M0.072

oberfläche Copper Satin



M0.075

oberfläche Copper Glossy