

HAKA

72072E.01.014

Wandmontierte wannenbatterie bestehend aus einbauwannenmischbatterie - oberfläche Weiß matt

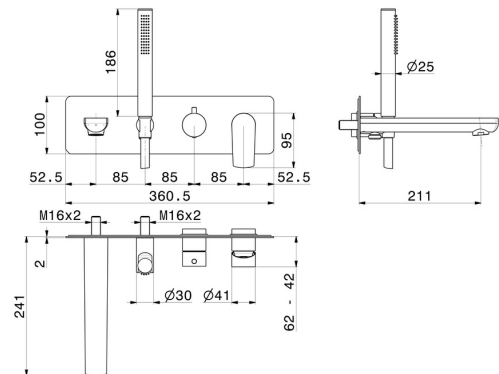
Mit umsteller, auslauf und brausegarnitur. Außenteil.



EIGENSCHAFTEN

Material	Messing
Technologie	Save Water
Installation	UP Körper
Wasservermischung	mechanische
Für die Installation erforderlich	<u>31088.00.000</u>

TECHNISCHE ZEICHNUNG





HAKA

72072E.01.014

Wandmontierte wannenbatterie bestehend aus einbau-wannenmischbatterie - oberfläche Weiß matt

VERFÜGBARE OBERFLÄCHEN



01.014

Weiß matt



01.093

oberfläche Schwarz matt



21.018

oberfläche Chrom



59.064

oberfläche PVD Gun Metal gebürstet



59.066

oberfläche PVD Edelstahl



59.067

oberfläche PVD Copper Bronze gebürstet



59.097

oberfläche PVD Gold gebürstet