

HAKA

72072E.01.093

Wandmontierte wannenbatterie bestehend aus einbau-
wannenmischbatterie - oberfläche Schwarz matt

Mit umsteller, auslauf und brausegarnitur. Außenteil.



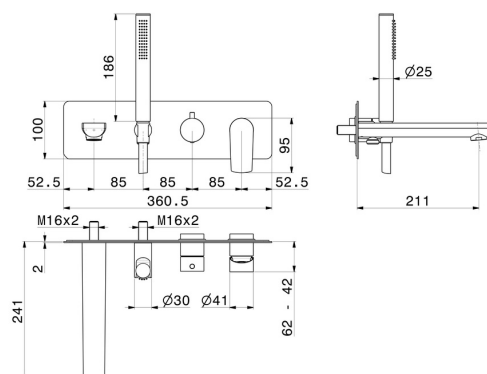
Schwarz matt



EIGENSCHAFTEN

Material	Messing
Technologie	Save Water
Installation	UP Körper
Wasservermischung	mechanische
Für die Installation erforderlich	<u>31088.00.000</u>

TECHNISCHE ZEICHNUNG





HAKA

72072E.01.093

Wandmontierte wannenbatterie bestehend aus einbau-wannenmischbatterie - oberfläche
Schwarz matt

VERFÜGBARE OBERFLÄCHEN



01.093

Schwarz matt



01.014

oberfläche Weiß matt



21.018

oberfläche Chrom



59.064

oberfläche PVD Gun Metal gebürstet



59.066

oberfläche PVD Edelstahl



59.067

oberfläche PVD Copper Bronze gebürstet



59.097

oberfläche PVD Gold gebürstet