

HAKA

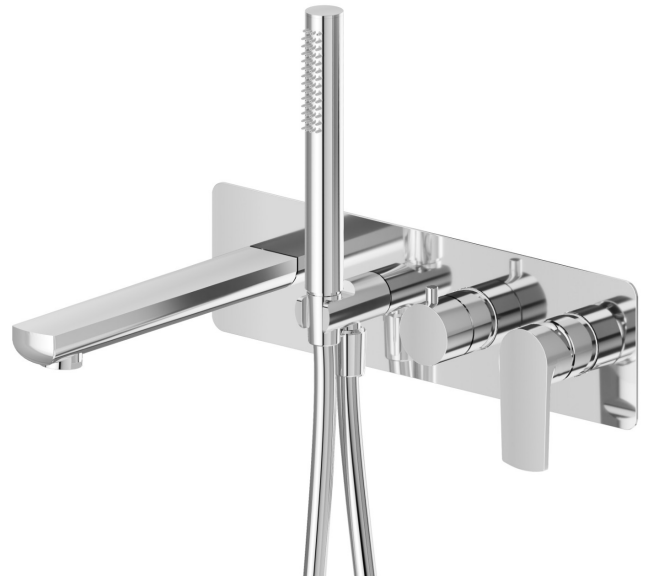
72072E.21.018

Wandmontierte wannenbatterie bestehend aus einbau-
wannenmischbatterie - oberfläche Chrom

Mit umsteller, auslauf und brausegarnitur. Außenteil.



Chrom



EIGENSCHAFTEN

Material

Messing

Technologie

Save Water

Installation

UP Körper

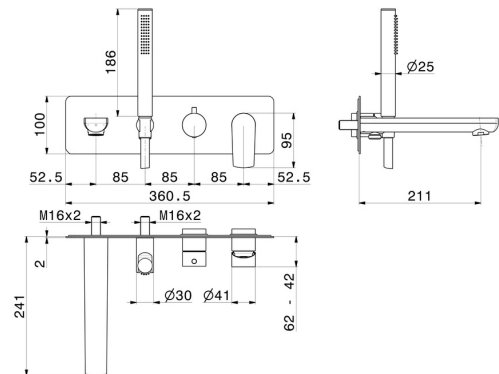
Wasservermischung

mechanische

Für die Installation erforderlich

31088.00.000

TECHNISCHE ZEICHNUNG





HAKA

72072E.21.018

Wandmontierte wannenbatterie bestehend aus einbau-wannenmischbatterie - oberfläche Chrom

VERFÜGBARE OBERFLÄCHEN



21.018

Chrom



01.014

oberfläche Weiß matt



01.093

oberfläche Schwarz matt



59.064

oberfläche PVD Gun Metal gebürstet



59.066

oberfläche PVD Edelstahl



59.067

oberfläche PVD Copper Bronze gebürstet



59.097

oberfläche PVD Gold gebürstet