

HAKA

72072E.59.067

Wandmontierte wannenbatterie bestehend aus einbauwannenmischbatterie - oberfläche PVD Copper Bronze gebürstet

Mit umsteller, auslauf und brausegarnitur. Außenteil.



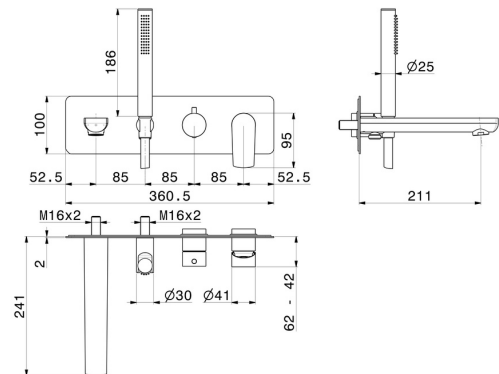
PVD Copper Bronze gebürstet



EIGENSCHAFTEN

Material	Messing
Technologie	Save Water
Installation	UP Körper
Wasservermischung	mechanische
Für die Installation erforderlich	<u>31088.00.000</u>

TECHNISCHE ZEICHNUNG





HAKA

72072E.59.067

Wandmontierte wannenbatterie bestehend aus einbau-wannenmischbatterie - oberfläche PVD
Copper Bronze gebürstet

VERFÜGBARE OBERFLÄCHEN



59.067

PVD Copper Bronze gebürstet



01.014

oberfläche Weiß matt



01.093

oberfläche Schwarz matt



21.018

oberfläche Chrom



59.064

oberfläche PVD Gun Metal gebürstet



59.066

oberfläche PVD Edelstahl



59.097

oberfläche PVD Gold gebürstet