

# HAKA

**72072E.59.097**

Wandmontierte wannenbatterie bestehend aus einbauwannenmischbatterie - oberfläche PVD Gold gebürstet

Mit umsteller, auslauf und brausegarnitur. Außenteil.



PVD Gold gebürstet



## EIGENSCHAFTEN

Material

**Messing**

Technologie

**Save Water**

Installation

**UP Körper**

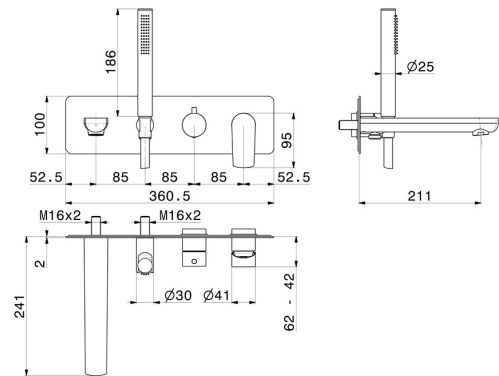
Wasservermischung

**mechanische**

Für die Installation erforderlich

**31088.00.000**

## TECHNISCHE ZEICHNUNG





**HAKA**

**72072E.59.097**

Wandmontierte wannenbatterie bestehend aus einbau-wannenmischbatterie - oberfläche PVD Gold gebürstet

**VERFÜGBARE OBERFLÄCHEN**

---



**59.097**

PVD Gold gebürstet



**01.014**

oberfläche Weiß matt



**01.093**

oberfläche Schwarz matt



**21.018**

oberfläche Chrom



**59.064**

oberfläche PVD Gun Metal gebürstet



**59.066**

oberfläche PVD Edelstahl



**59.067**

oberfläche PVD Copper Bronze gebürstet