

IONIKA ALLURE

73072E.01.093

Wandmontierte wannenbatterie bestehend aus einbauwannenmischbatterie mit umsteller, auslauf und brausegarnitur - oberfläche Schwarz matt

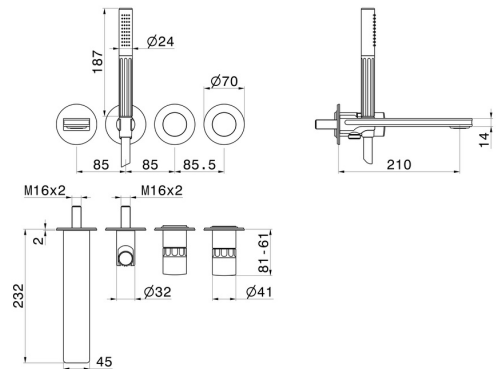
Außenteil



EIGENSCHAFTEN

| | |
|-----------------------------------|--------------------------------|
| Material | Messing/Marmor |
| Technologie | Save Water |
| Installation | UP Körper |
| Lochtyp | 4 Loch |
| Umstellerart | mechanischer umstellung |
| Wasservermischung | mechanische |
| Für die Installation erforderlich | <u>31088.00.000</u> |

TECHNISCHE ZEICHNUNG





IONIKA ALLURE

73072E.01.093

Wandmontierte wannenbatterie bestehend aus einbau-wannenmischbatterie mit umsteller, auslauf und brausegarnitur - oberfläche Schwarz matt

VERFÜGBARE OBERFLÄCHEN



01.093

Schwarz matt



01.014

oberfläche Weiß matt



21.018

oberfläche Chrom



59.064

oberfläche PVD Gun Metal gebürstet



59.066

oberfläche PVD Edelstahl



59.067

oberfläche PVD Copper Bronze gebürstet



59.098

oberfläche PVD Pale Gold gebürstet



61.020

oberfläche PVD Glossy Gold