

DELTA ZERO

72237.01.014

Wandmontierter Auslauf - oberfläche Weiß matt

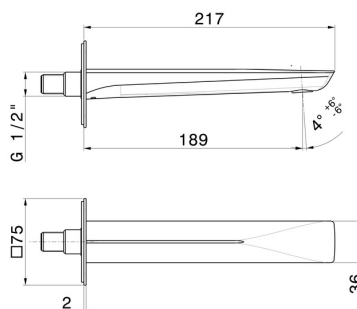
Für Waschbecken mit 1/2"-Anschluss. L=189 mm



EIGENSCHAFTEN

Material	Messing
Technologie	Save Water
Installation	wandmontierte
Auslauf	Standardauslauf

TECHNISCHE ZEICHNUNG





DELTA ZERO

72237.01.014

Wandmontierter Auslauf - oberfläche Weiß matt

VERFÜGBARE OBERFLÄCHEN



01.014

Weiß matt



01.093

oberfläche Schwarz matt



21.018

oberfläche Chrom



58.061

oberfläche PVD Copper Bronze



58.063

oberfläche PVD Gun Metal



59.064

oberfläche PVD Gun Metal gebürstet



59.067

oberfläche PVD Copper Bronze gebürstet



59.097

oberfläche PVD Gold gebürstet



61.020

oberfläche PVD Glossy Gold