

LINFA II

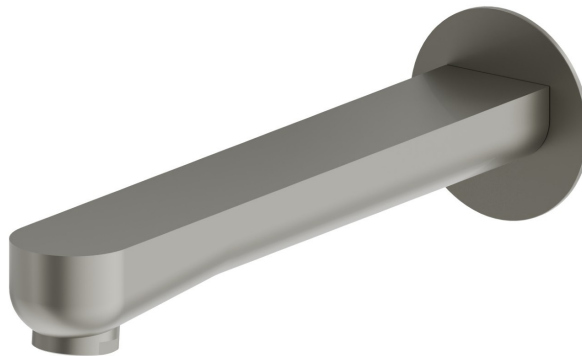
69488.M0.070

Wandmontierter Auslauf für Wannensatterie mit 1/2"-Anschluss
- oberfläche Titanium Satin

L=228 mm. Ø70



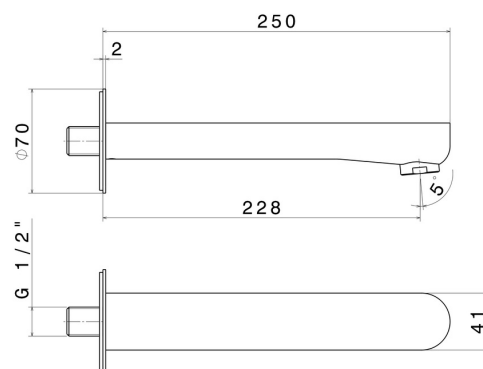
Titanium Satin



EIGENSCHAFTEN

Material	Messing
Installation	wandmontierte
Lochtyp	1-Loch

TECHNISCHE ZEICHNUNG





LINFA II

69488.MO.070

Wandmontierter Auslauf für Wannebatterie mit 1/2"-Anschluss - oberfläche Titanium Satin

VERFÜGBARE OBERFLÄCHEN



MO.070

Titanium Satin



01.014

oberfläche Weiß matt



01.093

oberfläche Schwarz matt



21.018

oberfläche Chrom



MO.071

oberfläche Gold Satin



MO.072

oberfläche Copper Satin



MO.075

oberfläche Copper Glossy