

DELTA ZERO

72288.01.093

Wandmontierter Auslauf für Wannensatterie mit 1/2"-Anschluss
- oberfläche Schwarz matt

L=211 mm



Schwarz matt



EIGENSCHAFTEN

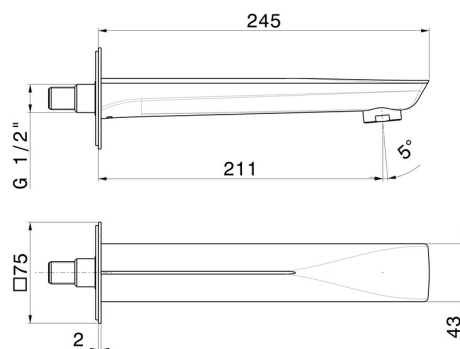
Material

Messing

Installation

wandmontierte

TECHNISCHE ZEICHNUNG





DELTA ZERO

72288.01.093

Wandmontierter Auslauf für Wannensatterie mit 1/2"-Anschluss - oberfläche Schwarz matt

VERFÜGBARE OBERFLÄCHEN



01.093

Schwarz matt



01.014

oberfläche Weiß matt



21.018

oberfläche Chrom



58.061

oberfläche PVD Copper Bronze



58.063

oberfläche PVD Gun Metal



59.064

oberfläche PVD Gun Metal gebürstet



59.067

oberfläche PVD Copper Bronze gebürstet



59.097

oberfläche PVD Gold gebürstet



61.020

oberfläche PVD Glossy Gold