

IONIKA

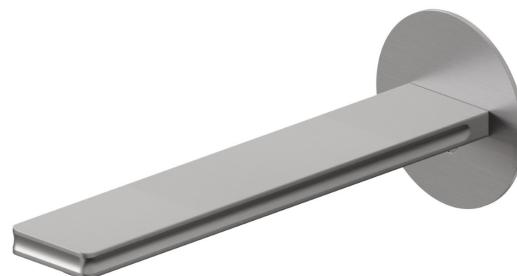
72837.59.064

Wandmontierter Auslauf für Waschbecken 1/2-Zoll-Armatur zum Einbau - oberfläche PVD Gun Metal gebürstet

L=190 mm



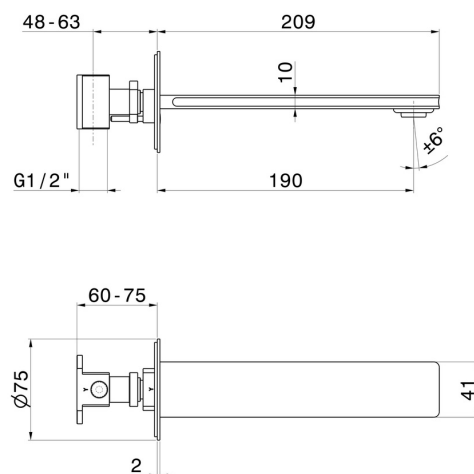
PVD Gun Metal gebürstet



EIGENSCHAFTEN

Material	Messing
Technologie	Save Water
Installation	wandmontierte
Lochtyp	1-Loch

TECHNISCHE ZEICHNUNG





IONIKA

72837.59.064

Wandmontierter Auslauf für Waschbecken 1/2-Zoll-Armatur zum Einbau - oberfläche PVD Gun Metal gebürstet

VERFÜGBARE OBERFLÄCHEN



59.064

PVD Gun Metal gebürstet



01.014

oberfläche Weiß matt



01.093

oberfläche Schwarz matt



21.018

oberfläche Chrom



59.066

oberfläche PVD Edelstahl



59.067

oberfläche PVD Copper Bronze gebürstet



59.098

oberfläche PVD Pale Gold gebürstet



61.020

oberfläche PVD Glossy Gold