

# IONIKA

**72838.21.018**

Wandmontierter Auslauf für Waschbecken 1/2-Zoll-Armatur zum Einbau - oberfläche Chrom

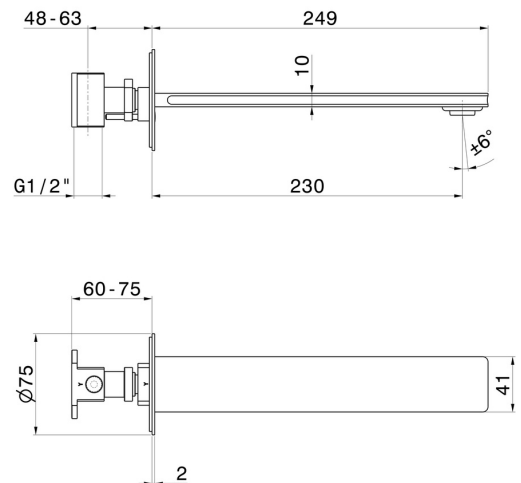
L=230 mm



## EIGENSCHAFTEN

Material	<b>Messing</b>
Technologie	<b>Save Water</b>
Installation	<b>wandmontierte</b>
Lochtyp	<b>1-Loch</b>

## TECHNISCHE ZEICHNUNG





**IONIKA**

**72838.21.018**

Wandmontierter Auslauf für Waschbecken 1/2-Zoll-Armatur zum Einbau - oberfläche Chrom

**VERFÜGBARE OBERFLÄCHEN**

---



**21.018**

Chrom



**01.014**

oberfläche Weiß matt



**01.093**

oberfläche Schwarz matt



**59.064**

oberfläche PVD Gun Metal gebürstet



**59.066**

oberfläche PVD Edelstahl



**59.067**

oberfläche PVD Copper Bronze gebürstet



**59.098**

oberfläche PVD Pale Gold gebürstet



**61.020**

oberfläche PVD Glossy Gold