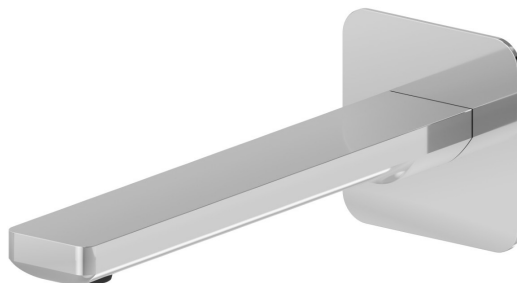


B-EASY

72637.21.018

Wandmontierter Auslauf für Waschbecken - oberfläche Chrom

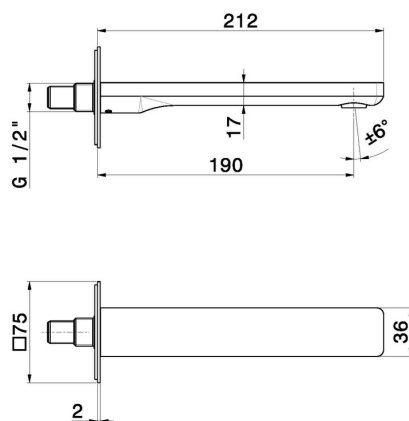
Mit 1/2"-Anschluss. L=190 mm.



EIGENSCHAFTEN

Material	Messing
Technologie	Save Water
Installation	wandmontierte
Lochtyp	1-Loch

TECHNISCHE ZEICHNUNG





B-EASY

72637.21.018

Wandmontierter Auslauf für Waschbecken - oberfläche Chrom

VERFÜGBARE OBERFLÄCHEN



21.018

Chrom



01.014

oberfläche Weiß matt



01.093

oberfläche Schwarz matt



M0.070

oberfläche Titanium Satin



M0.071

oberfläche Gold Satin



M0.072

oberfläche Copper Satin



M0.075

oberfläche Copper Glossy