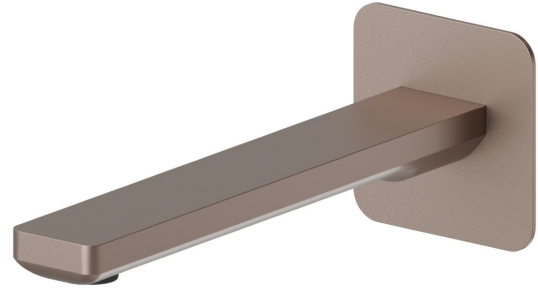


B-EASY

72637.M0.075

Wandmontierter Auslauf für Waschbecken - oberfläche Copper Glossy

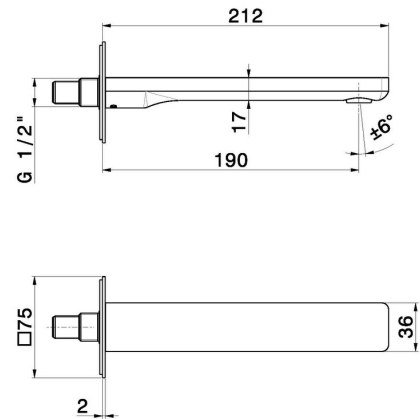
Mit 1/2"-Anschluss. L=190 mm.



EIGENSCHAFTEN

Material	Messing
Technologie	Save Water
Installation	wandmontierte
Lochtyp	1-Loch

TECHNISCHE ZEICHNUNG





B-EASY

72637.M0.075

Wandmontierter Auslauf für Waschbecken - oberfläche Copper Glossy

VERFÜGBARE OBERFLÄCHEN



M0.075

Copper Glossy



01.014

oberfläche Weiß matt



01.093

oberfläche Schwarz matt



21.018

oberfläche Chrom



M0.070

oberfläche Titanium Satin



M0.071

oberfläche Gold Satin



M0.072

oberfläche Copper Satin