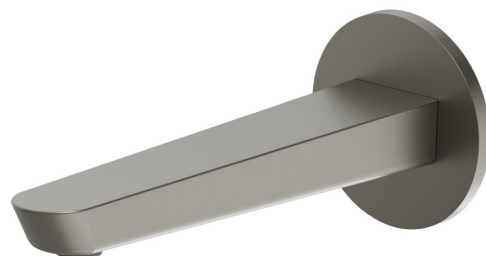


O'RAMA

68437.M0.070

Wandmontierter Auslauf für Waschbecken mit 1/2"-Anschluss -
oberfläche Titanium Satin

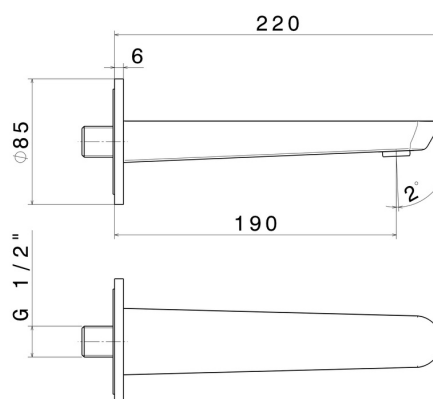
L=190 mm



EIGENSCHAFTEN

Material	Messing
Technologie	Save Water
Installation	wandmontierte

TECHNISCHE ZEICHNUNG





O'RAMA
68437.M0.070

Wandmontierter Auslauf für Waschbecken mit 1/2"-Anschluss - oberfläche Titanium Satin

VERFÜGBARE OBERFLÄCHEN



M0.070
Titanium Satin



01.093
oberfläche Schwarz matt



21.018
oberfläche Chrom



61.020
oberfläche PVD Glossy Gold



M0.071
oberfläche Gold Satin



M0.072
oberfläche Copper Satin



M0.075
oberfläche Copper Glossy